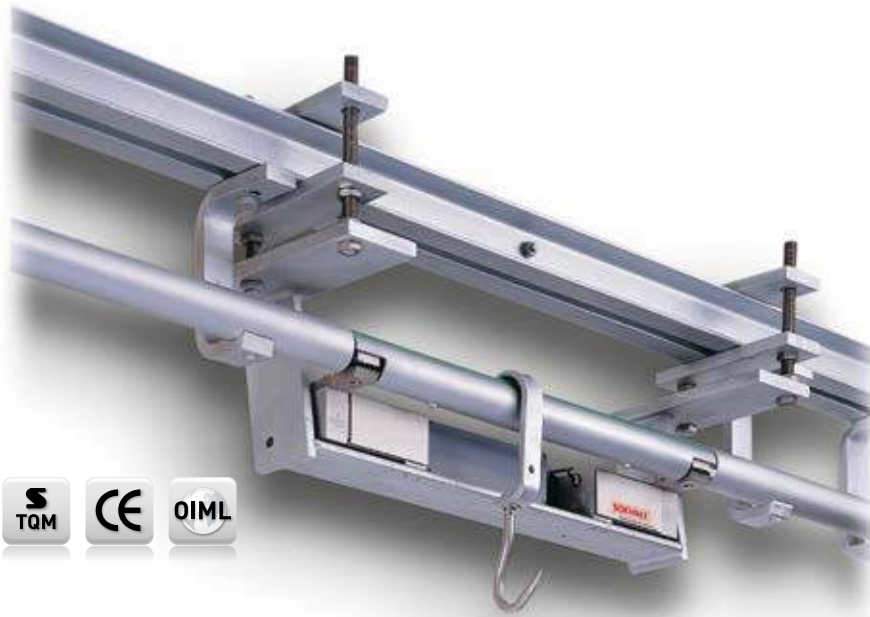


Hängebahnwaage 2922

eichfähig



Eigenschaften

- > Eichfähig Klasse III
- > Einbau in jedes Rohrbahnsystem mit 60 mm ø
- > Ausführung Alu Wägezelle Schutzart IP 65
- > Ausführung Edelstahl Wägezelle Schutzart IP 68/69K
- > Rostschutz durch Feuerverzinkung und Edelstahl rostfrei 1.4301
- > Wägeschiene mit Kunststoffeinsatz zum leichtgängigen Bewegen der hängenden Teile auf der Waage (außer bei 1.000 mm Variante)
- > 10 m Messkabel
- > Mit allen eichfähigen Soehnle Professional Terminals kombinierbar

Bestell-Nr.	Ausführung	Wägeschienenlänge	Wägebereich	Zifferschritt	LZ
		mm	kg	g	Woche
EICHFÄHIG					
2922.50.001	Alu Wägezelle	200	150	50	2-3
2922.51.001	Alu Wägezelle	200	300	100	2-3
NEU > 2922.55.001	Edelstahl Wägezelle	200	150	50	2-3
NEU > 2922.56.001	Edelstahl Wägezelle	200	300	100	2-3
NEU > 2922.60.001	Alu Wägezelle	600	300	100	2-3
NEU > 2922.61.001	Alu Wägezelle	600	600	200	2-3
NEU > 2922.65.001	Edelstahl Wägezelle	600	300	100	2-3
NEU > 2922.66.001	Edelstahl Wägezelle	600	600	200	2-3
2922.70.001	Alu Wägezelle	800	300	100	2-3
2922.71.001	Alu Wägezelle	800	600	200	2-3
NEU > 2922.75.001	Edelstahl Wägezelle	800	300	100	2-3
NEU > 2922.76.001	Edelstahl Wägezelle	800	600	200	2-3
NEU > 2922.80.001	Alu Wägezelle	1.000	300	100	2-3
NEU > 2922.81.001	Alu Wägezelle	1.000	600	200	2-3
NEU > 2922.85.001	Edelstahl Wägezelle	1.000	300	100	2-3
NEU > 2922.86.001	Edelstahl Wägezelle	1.000	600	200	2-3

Zubehör

Bestell-Nr.	Ausführung
2510.22.004	Trägerbefestigung, rostgeschützt
2510.22.001	Deckenbefestigung max. 530 mm, rostgeschützt
2510.22.002	Deckenbefestigung max. 730 mm, rostgeschützt
2510.22.003	Deckenbefestigung max. 1.030 mm, rostgeschützt
2550.05.002	Steckverbindung mit Identchip montiert, eichfähige Trennstelle zwischen Waage und Anzeige